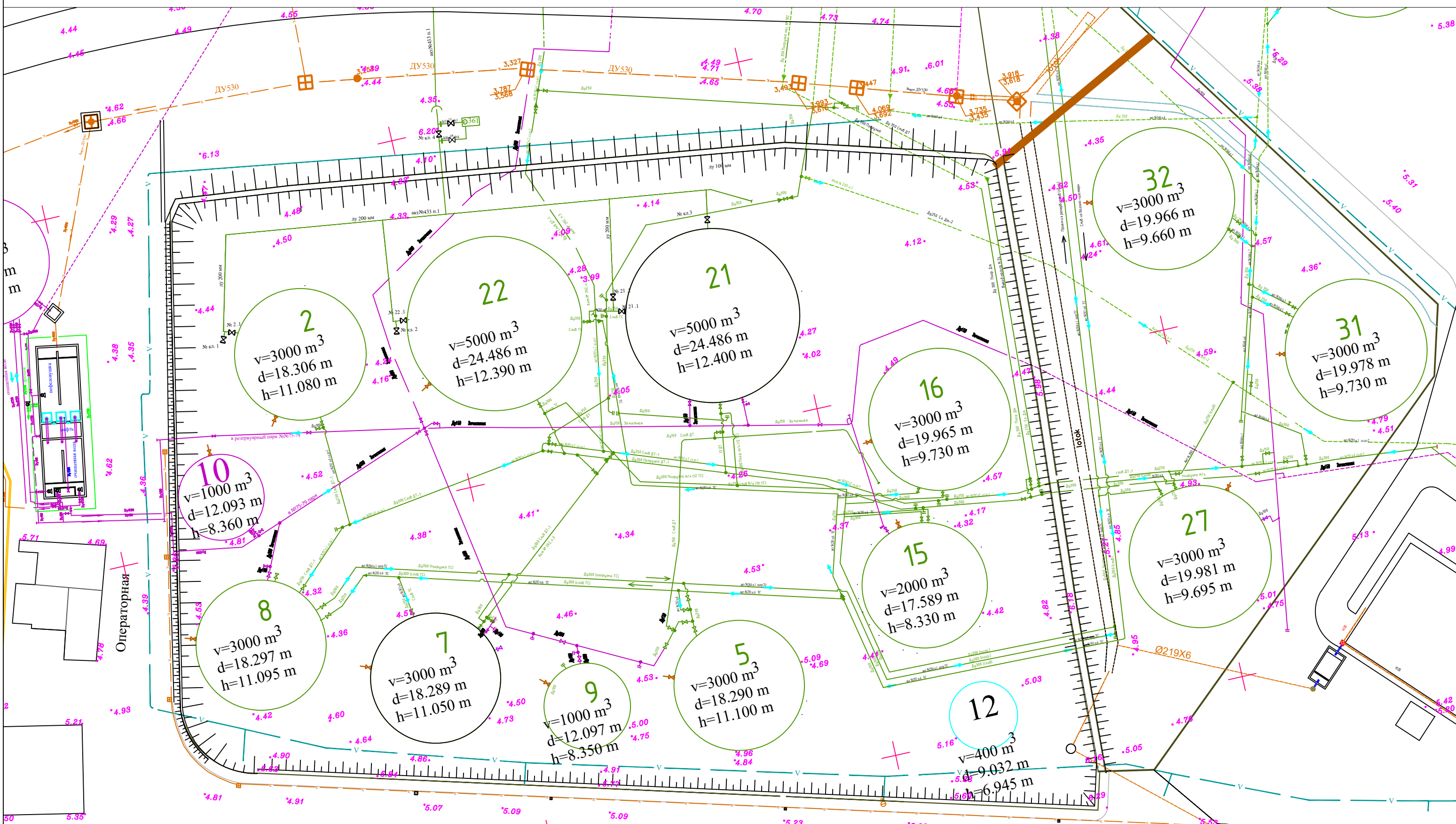


Топографический план

м 1:500

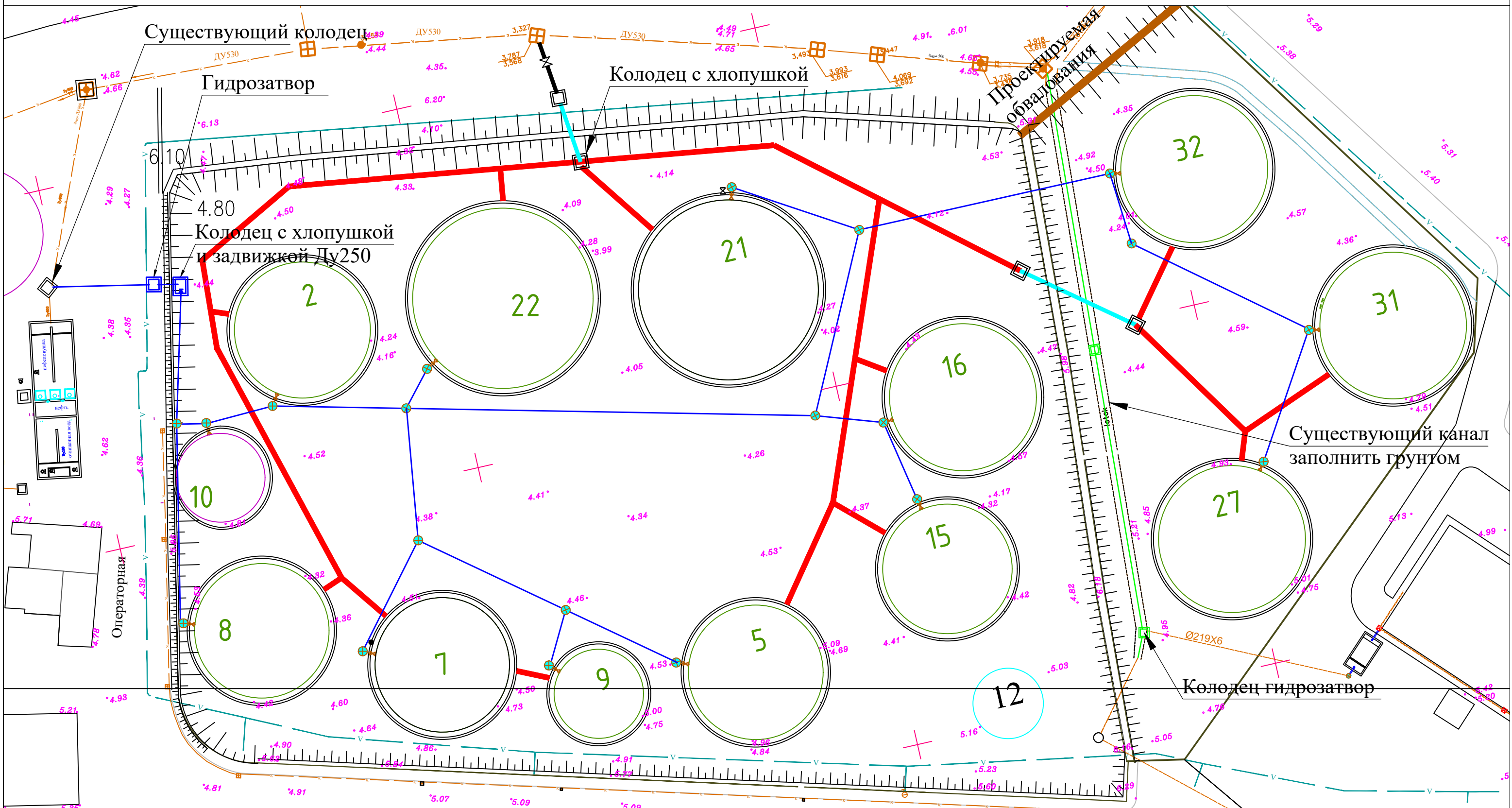


ООО "Батумский нефтеный Терминал"		Чертёж № ДИЗ. 3-21		Лист изменения	
Станция приема и перевалки диз.топлива и керосина		Лист	Листов	Рев. №	Дата
Устройство производственно-ливневой канализации		1	11	1	07.07.21
Топографический план		Формат	A3		Опись изменений
Нач.ПТО	Урушадзе Н.	Статус	Р		

Согласовано:
 Операционный директор _____ Ташибаев Ф.
 Начальник отдела QHSE _____ Кобудадзе Л.
 Начальник станции _____ Бединадзе Т.

План пром-ливневой канализации
 м 1:500

Утверждаю:
 Главный инженер _____
 Нарошвили Г.



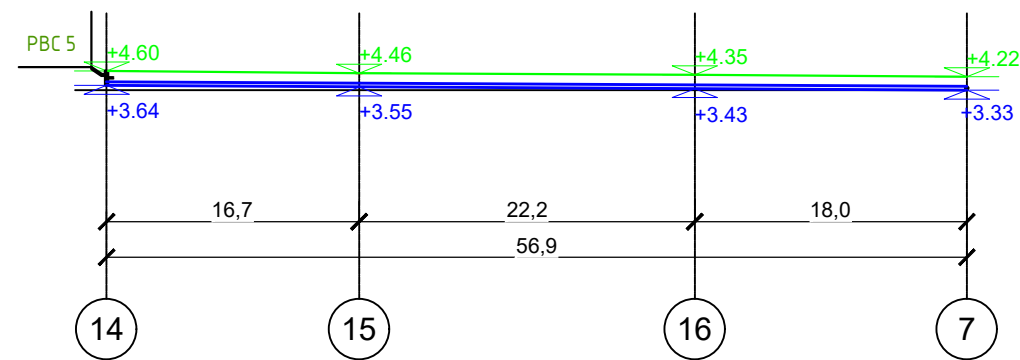
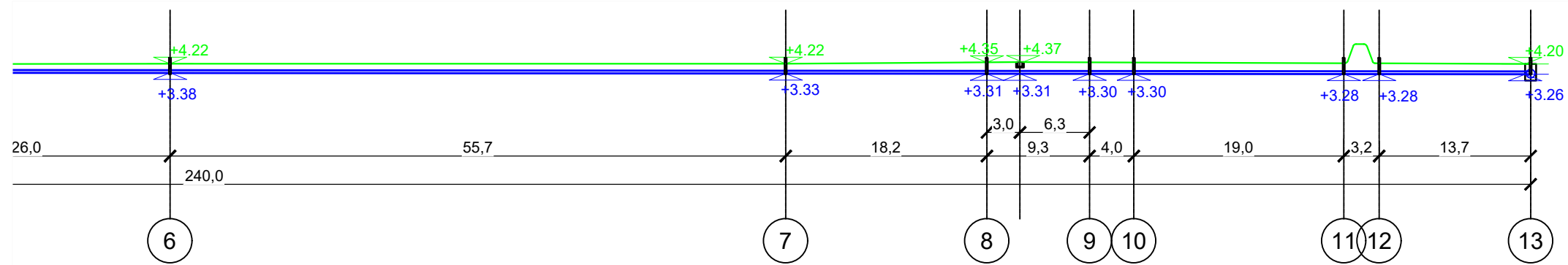
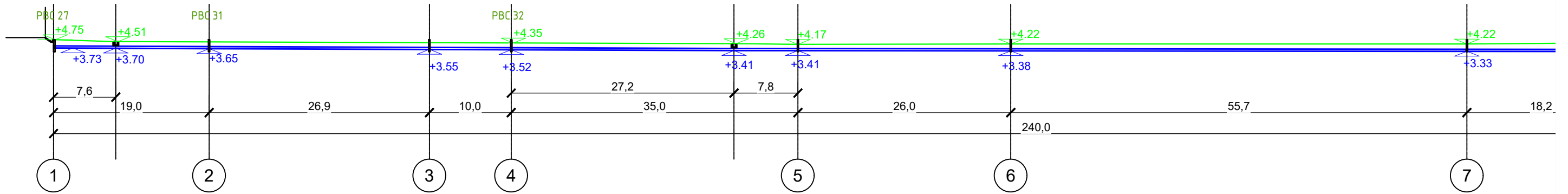
Проектируемые объекты:

- Дожде-приёмные бетонные каналы
- Трубопровод дожде-приёмной канализации
- Колодец Дожде-приёмных каналов
- Промышленная канализация
- ⊕ Колодец промышленной канализации
- Трубопровод для отвода наружной канализации
- Колодец

ООО "Батумский нефтеный Терминал" Станция приема и перевалки диз.топлива и керосина		Чертёж № ДИЗ. 3-21		Лист изменения		
		Устройство производственно-ливневой канализации Топографический план	Лист 2	Листов 11	Рев. № 1	Дата 07.07.21
Нач.ПТО Урушадзе Н.	07.07.21	Статус Р				

Продольный профиль промышленной канализации

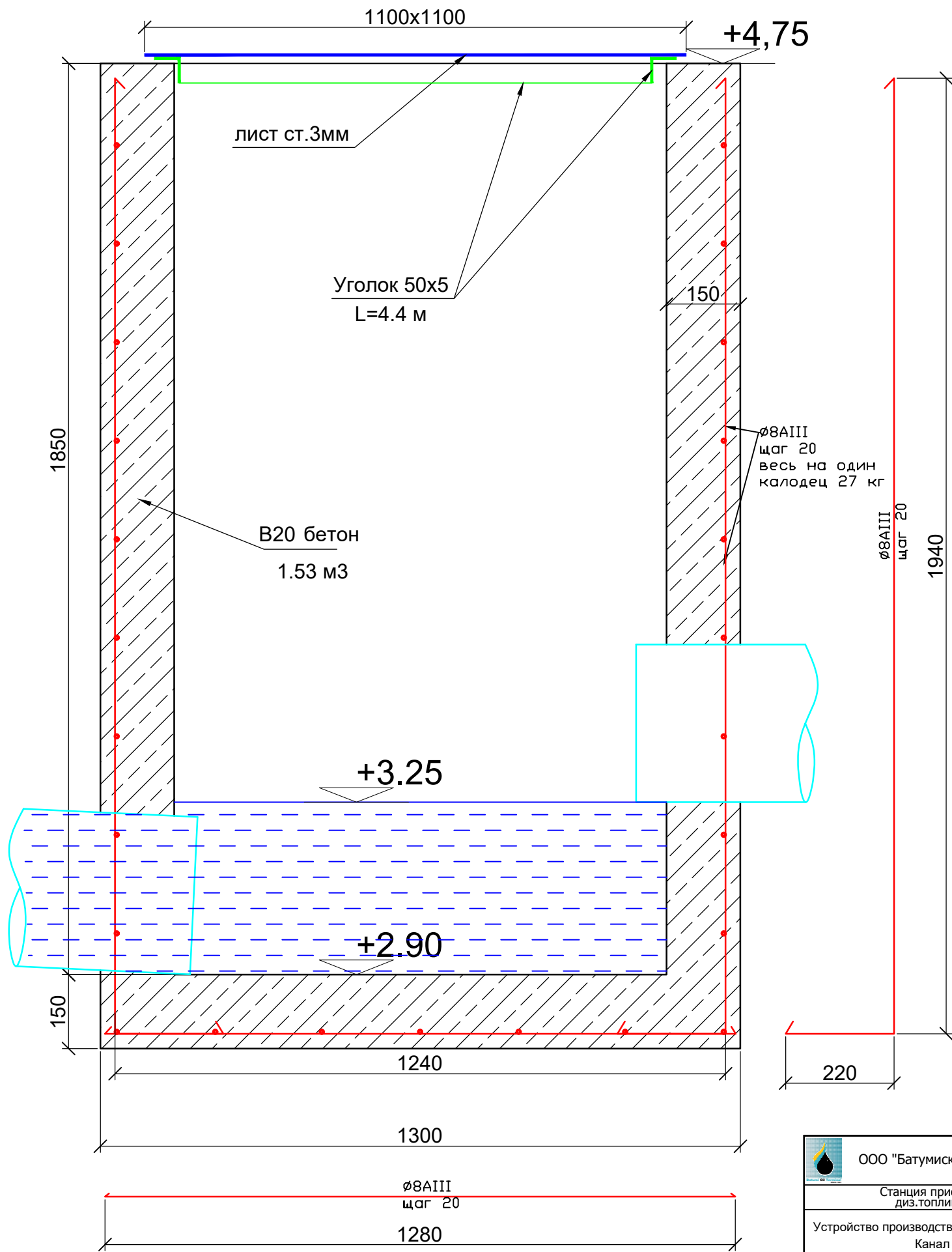
м 1:500




- условные обозначения:
- Дожде-приёмные бетонные каналы
 - Трубопровод дожде-приёмной канализации
 - Промышленная канализация
 - отметка уровня земли
- +4.09 Отметка дна канала
□ +3.73 нижняя отметка трубы

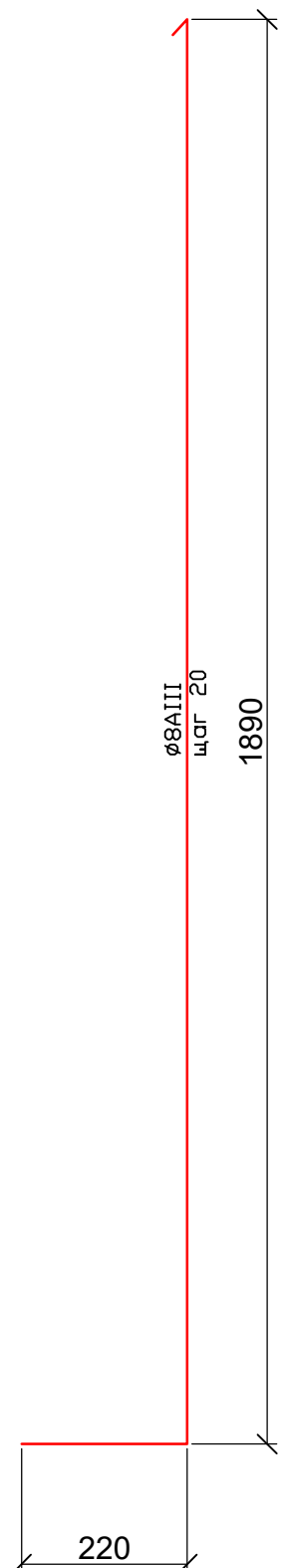
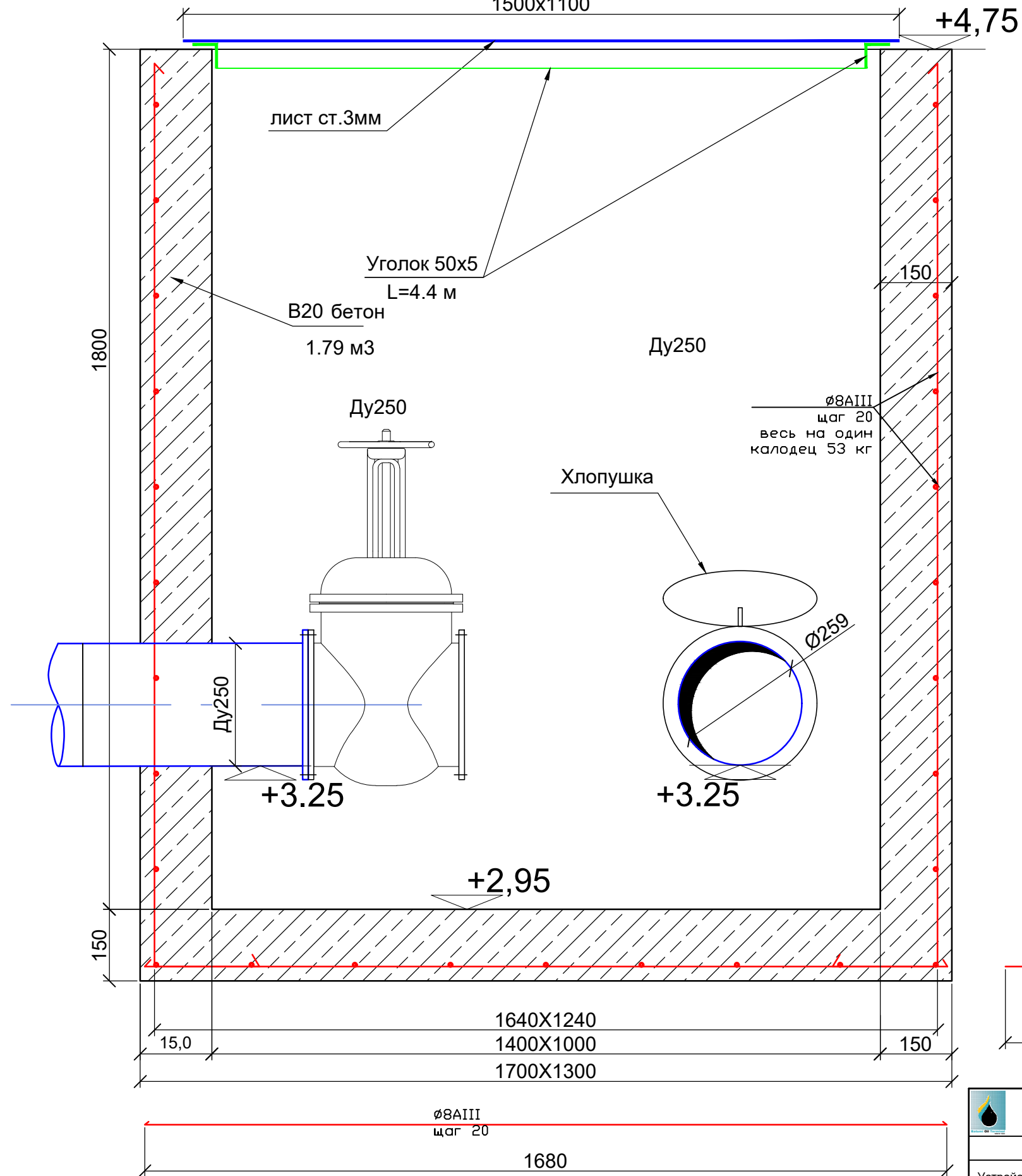
ООО "Батумский нефтеный Терминал"		Чертёж № Диз. 3-21		Лист изменения		
Станция приема и перевалки диз.топлива и керосина		Лист	Листов	Рев. №	Дата	Опись изменений
Устройство производственно-ливневой канализации		4	11	1	07.07.21	
Топографический план		Формат	A3			
Нач.ПТО	Урушадзе Н.	Статус	Р			

колодец 12 с гидрозатвором
производственной канализации

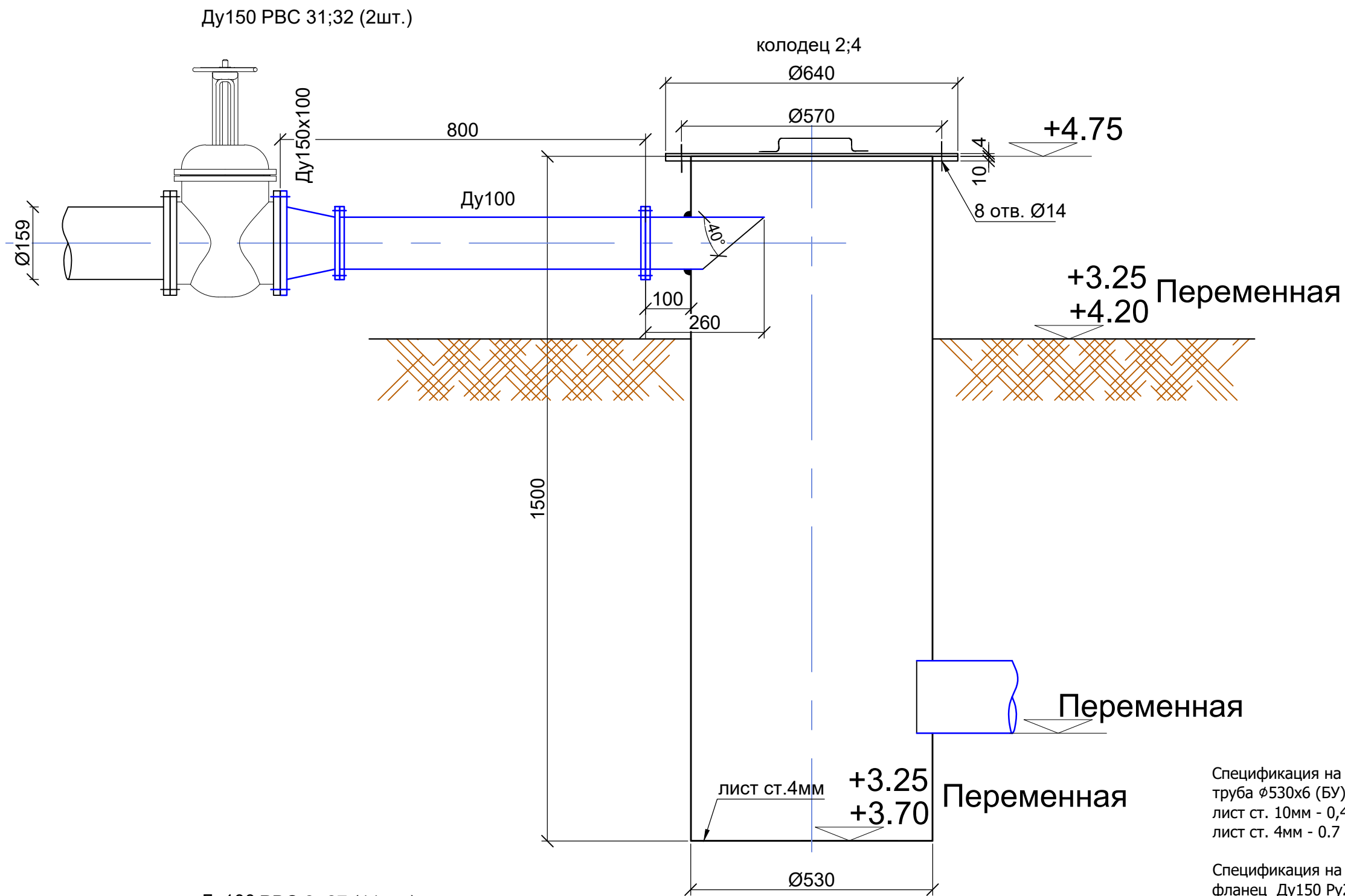


 ООО "Батумский нефтеный Терминал"		Чертёж № Диз. 3-21		Лист изменения		
Станция приема и перевалки диз.топлива и керосина		Лист	Листов	Рев. №	Дата	Опись изменений
Устройство производственно-ливневой канализации Канал и колодец		5	11	1	07.07.21	
Нач.ПТО	Урушадзе Н.	Статус	Р			

колодец 11 с хлопушкой и задвижкой
производственной канализации
1500x1100



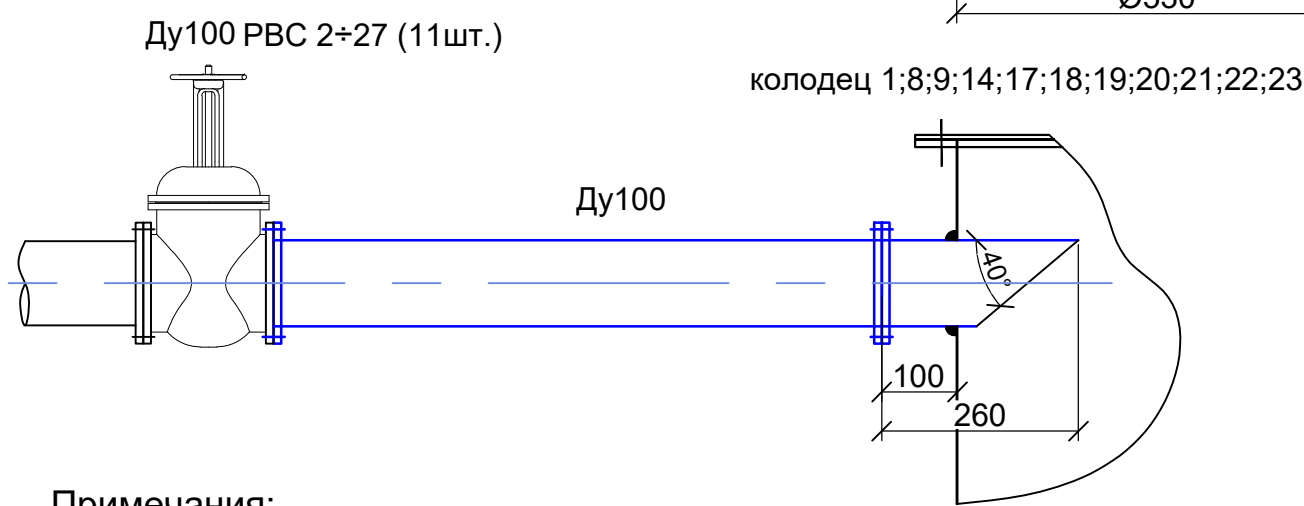
ООО "Батумский нефтеный Терминал "		Чертеж № Диз. 3-21		Лист изменения		
Станция приема и перевалки диз.топлива и керосина		Лист	Листов	Рев. №	Дата	Опись изменений
Устройство производственно-ливневой канализации Канал и колодец		6	11	1	07.07.21	
Нач.ПТО	Урушадзе Н.	Формат	А3			
		Статус	Р			



Спецификация на один колодец:
 труба $\phi 530 \times 6$ (БУ) - 1,5 п/м - 118
 лист ст. 10мм - 0,41 м² - 32 кг.
 лист ст. 4мм - 0.7 м² - 21 кг.

Спецификация на одну катушку типа-1 (всего 2шт.)
 фланец Ду150 Ру2,5 - 1шт (спрокладкой и деталями крепежа)
 фланец Ду100 Ру2,5 - 2 пары (спрокладкой и деталями крепежа)
 Труба Ду100 - 650мм - 9,2 кг
 Переход диаметра Ду150х100 - 2,4 гк

Спецификация на одну катушку типа-2 (всего 11шт.)
 фланец Ду100 Ру2,5 - 2 пары (спрокладкой и деталями крепежа)
 Труба Ду100 - 800мм - 11,3 кг

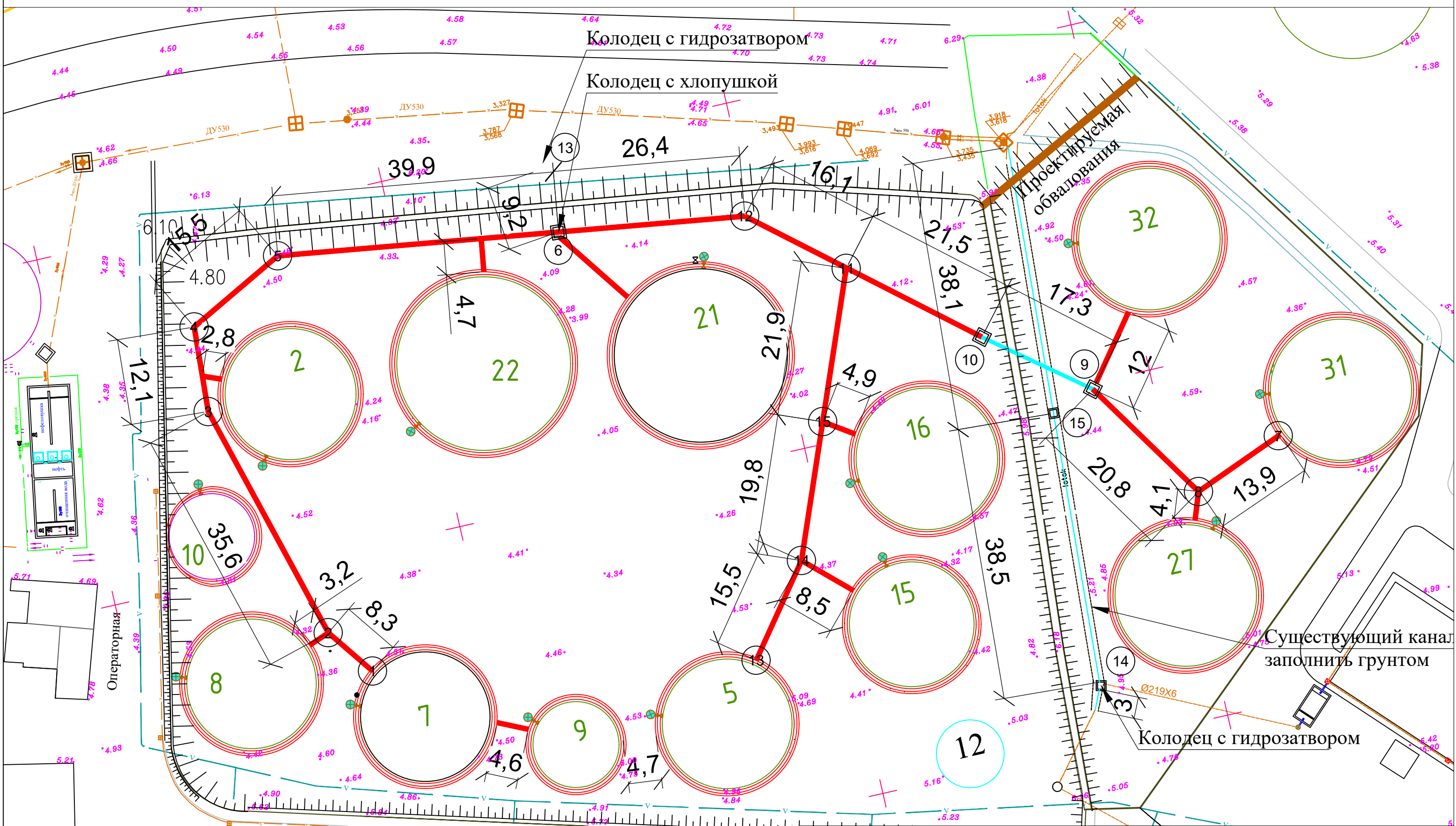


Примечания:
 катушки установить на водоспускные задвижки резервуаров

ООО "Батумский нефтеный Терминал "		Чертеж № ДИЗ. 3-21		Лист изменения		
Станция приема и перевалки диз.топлива и керосина		Лист	Листов	Рев. №	Дата	Опись изменений
Устройство производственно-ливневой канализации Канал и колодец		7	11	1	07.07.21	
Нач.ПТО	Урушадзе Н.	Статус	Р			

План ливневой канализации

м 1:500



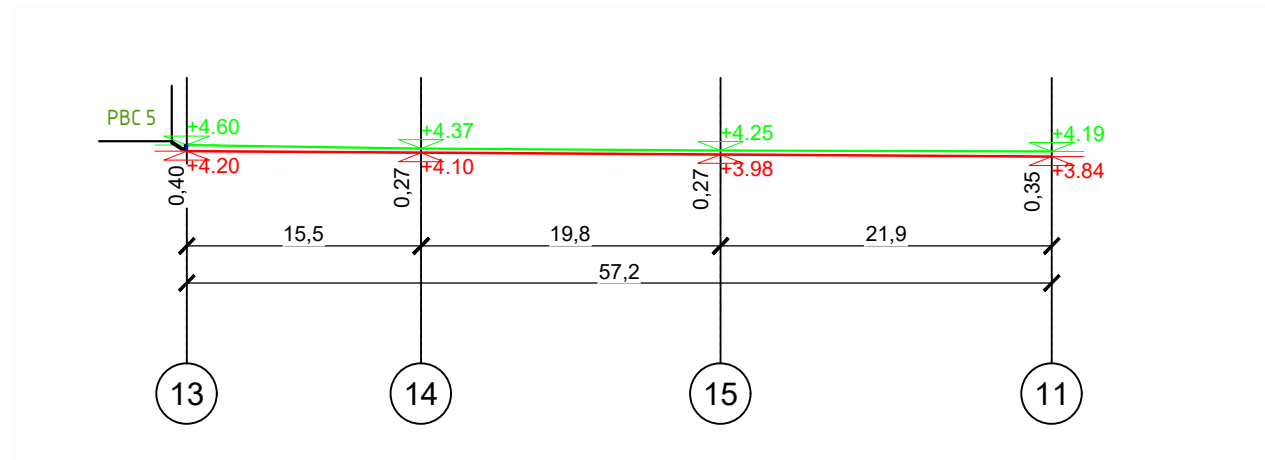
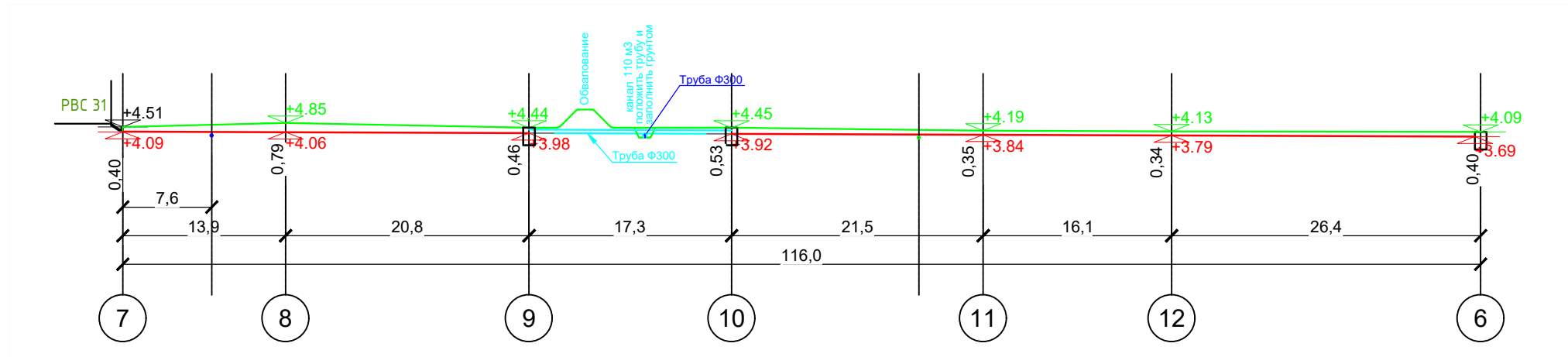
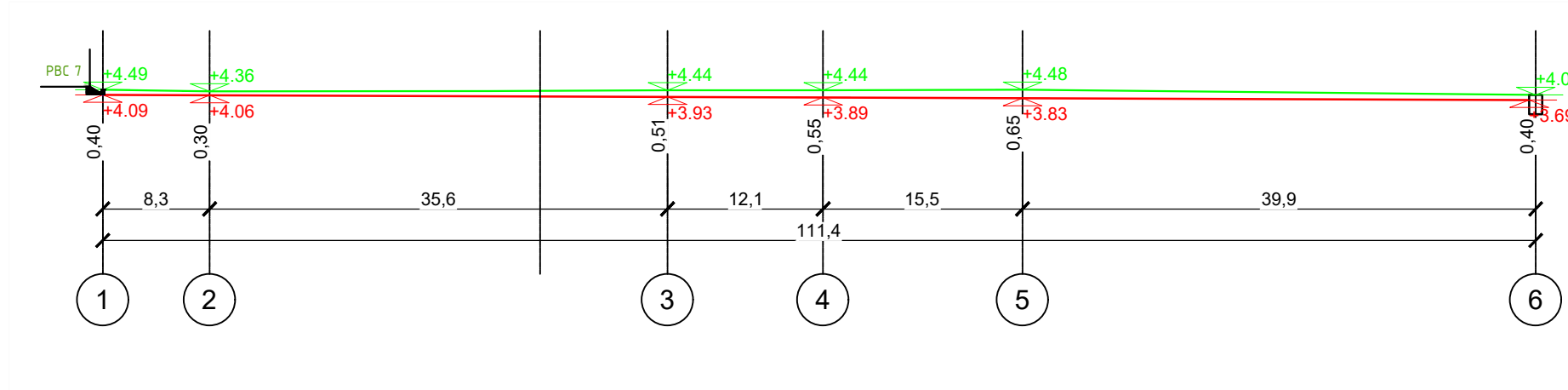
Состав и содержание работ и объемов:

- Устройство дожде приемных каналов из бетона В20 W-4 (см.лист 9) - 330 п/м
- Прокладка ст. трубы Ø300 для дождеприёмной канализации - 27 п/м
- Устройство колодцев из бетона В20 W-4 (см.лист 10) - 6 шт.
- Укладка ст. трубопровод Ø300 мм в существующий земляной канал - 85 п/м
- Засыпка существующего канала грунтом - 105 м³
- Устройство 30п/м земляного вала - 80м³

ООО "Батумский нефтеный Терминал "		Чертёж № ДИЗ. 3-21		Лист изменения		
Станция приема и перевалки диз.топлива и керосина		Лист	Листов	Рев. №	Дата	Опись изменений
Устройство производственно-ливневой канализации Топографический план		8	11	1	07.07.21	
Нач.ПТО	Урушадзе Н.	Статус	Р			

Продольный профиль ливневой канализации

м 1:500

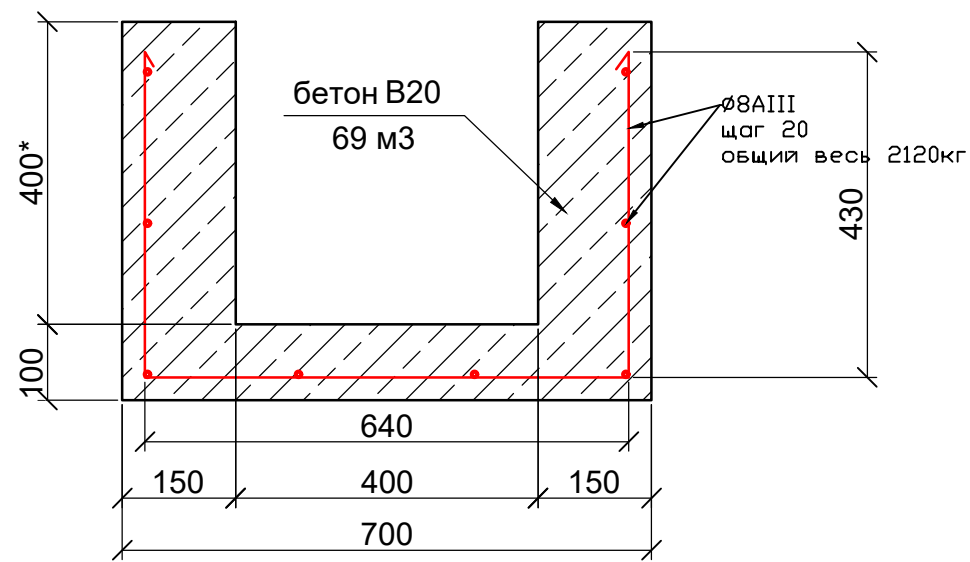


условные обозначения:

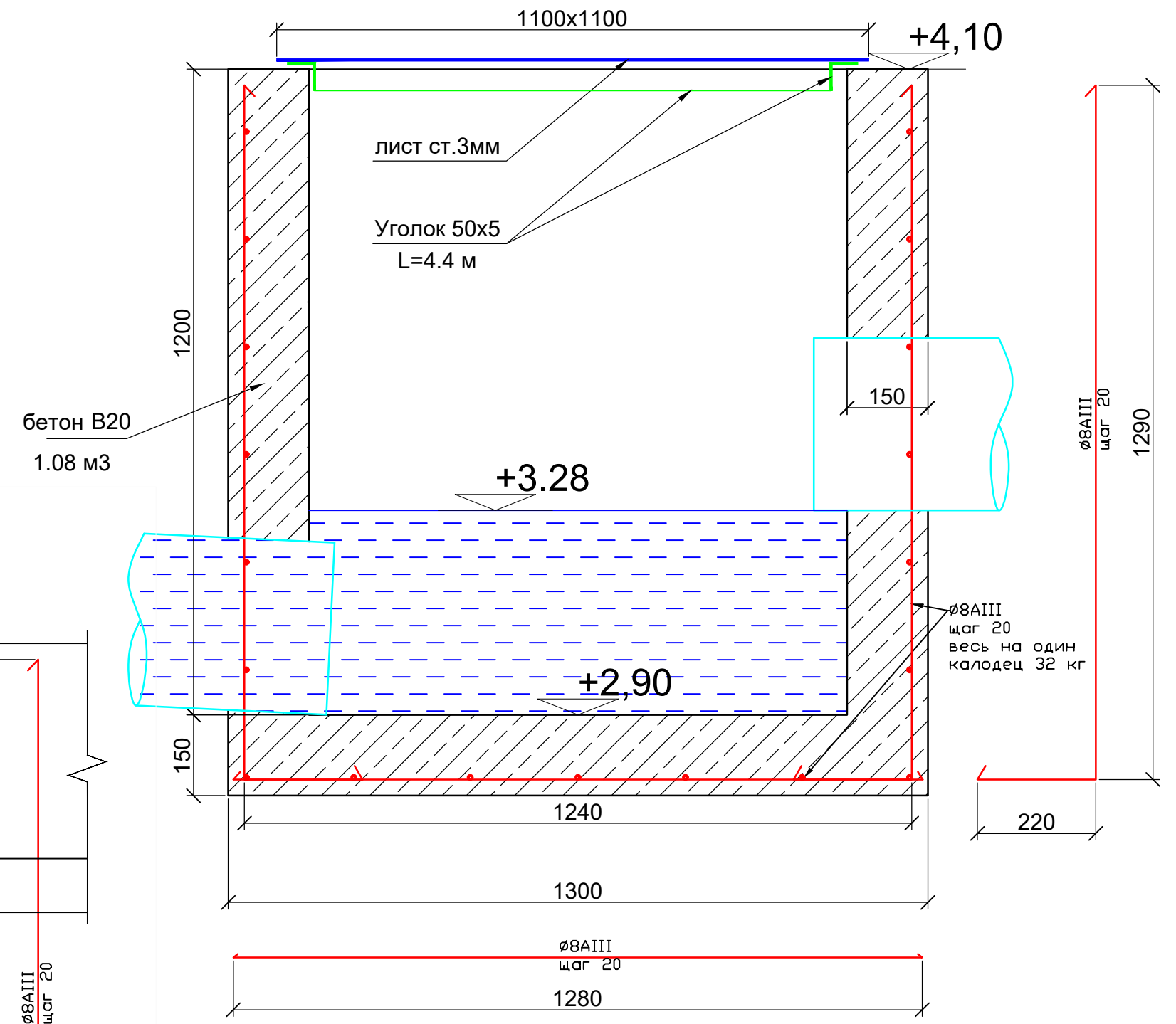
- Дожде-приёмные бетонные каналы
 - Трубопровод дожде-приёмной канализации
 - Промышленная канализация
 - отметка уровня земли
- +4.09 — Отметка дна канала
+3.73 — нижняя отметка трубы

ООО "Батумский нефтяной Терминал"		Чертёж № Диз. 3-21		Лист изменения		
		Лист	Листов	Рев. №	Дата	Опись изменений
Станция приема и перевалки диз.топлива и керосина		9	11	1	07.07.21	
Устройство производственно-ливневой канализации Продольный профиль ливневой канализации		Формат	A3			
Нач.ПТО	Урушадзе Н.	Статус	P			

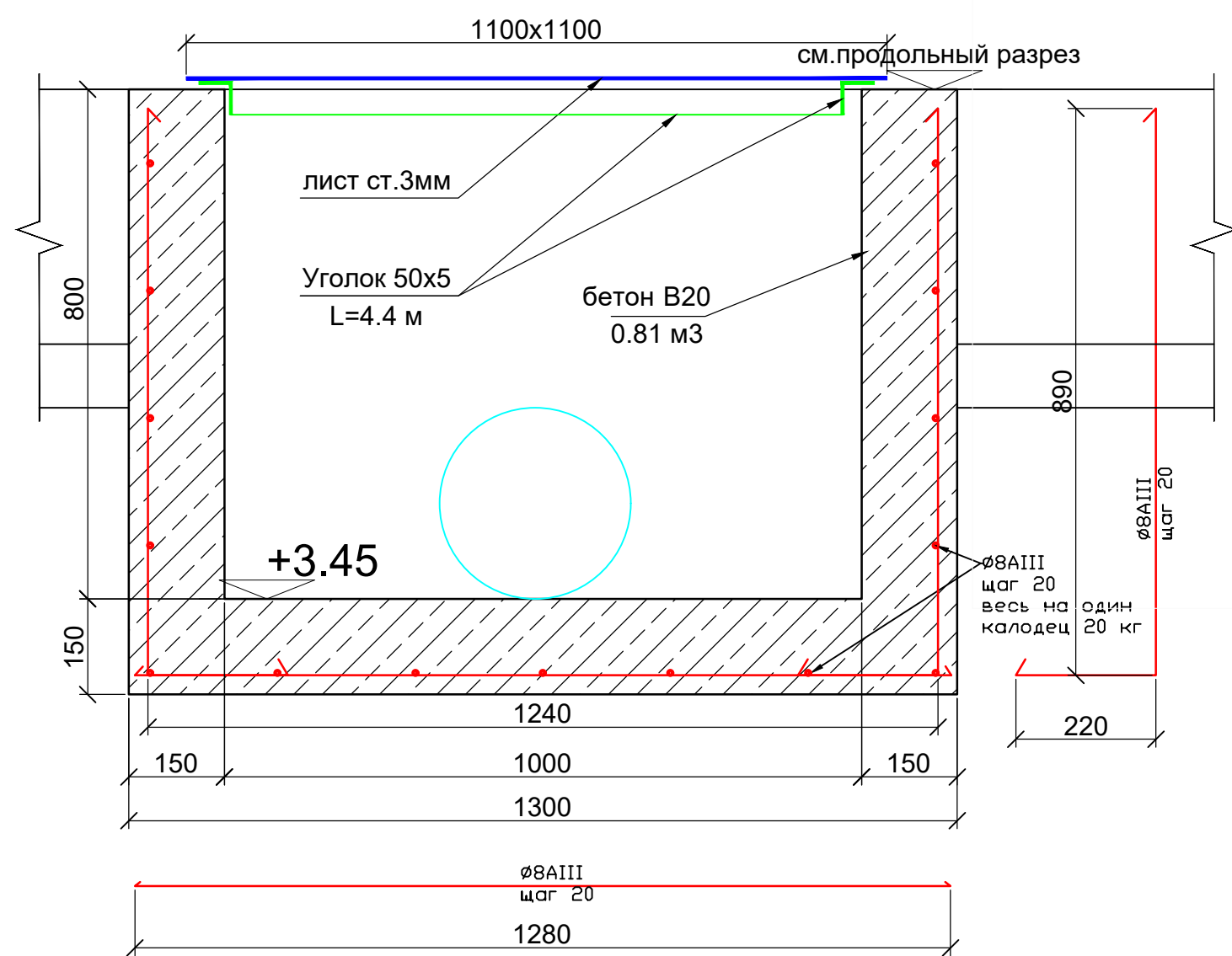
Дождеприёмный канал (330п/м)
разрез


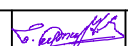


колодец 13;14 с гидрозатвором
ливневой канализации



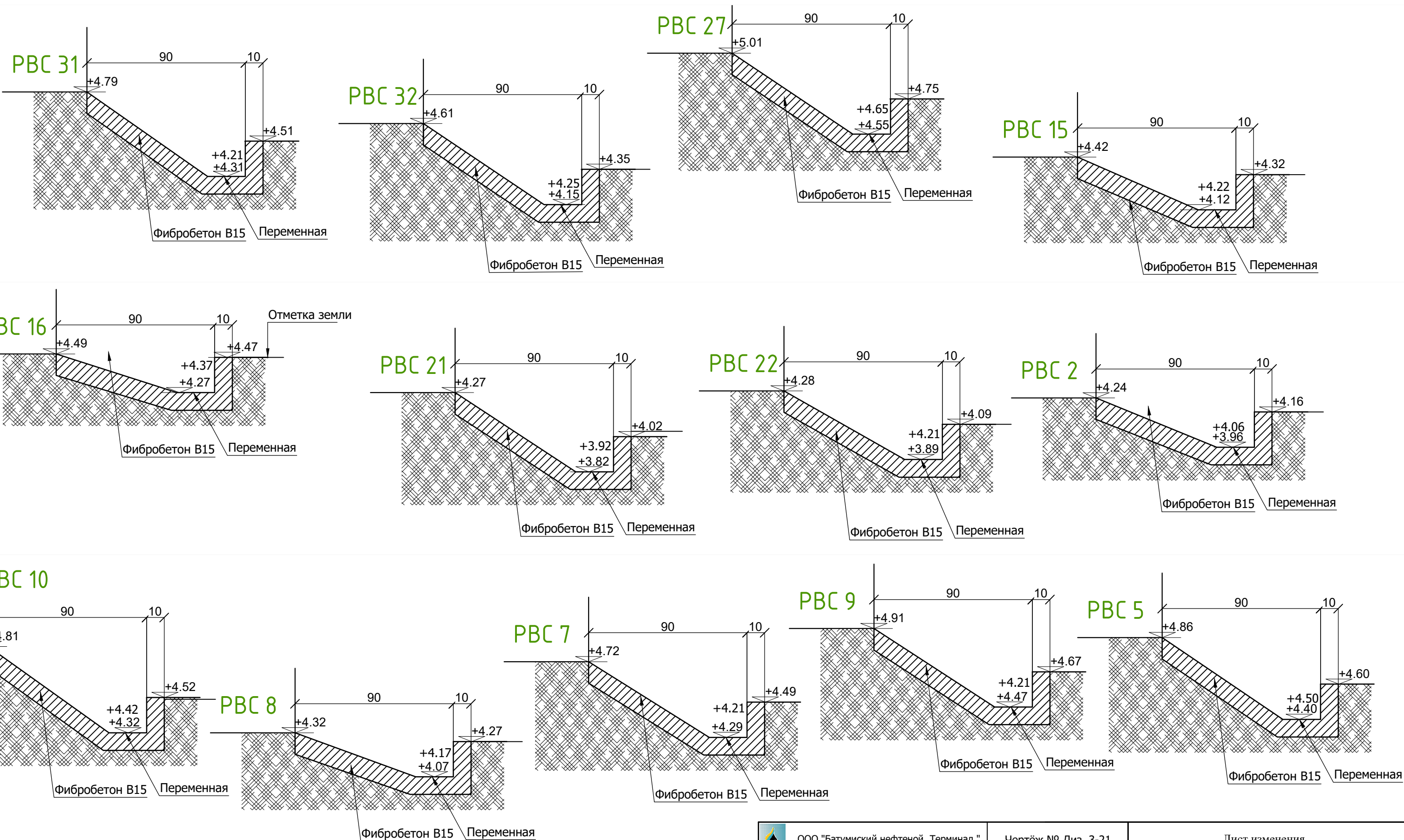
колодец 6; 9;10;18
ливневой канализации




 ООО "Батумский нефтеный Терминал"		Чертёж № ДИЗ. 3-21		Лист изменения	
Станция приема и перевалки диз.топлива и керосина		Лист 10	Листов 11	Рев. № 1	Дата 07.07.21
Устройство производственно-ливневой канализации Канал и колодец		Формат А3			Описание изменений
Нач.ПТО Урушадзе Н.	 07.07.21	Статус Р			

Устройство отмостки разрез

м 1:50



Состав и содержание работ и объёмов:
Устройство отмостки с каналом вокруг резервуаров из фибробетона -115 м3

 ООО "Батумский нефтеный Терминал"	Чертёж № Диз. 3-21		Лист изменения		
	Станция приема и перевалки диз.топлива и керосина	Лист	Листов	Рев. №	Дата
Устройство производственно-ливневой канализации Устройство отмостки разрез	11	11	1	07.07.21	
Нач.ПТО Урушадзе Н.	Статус	Р			